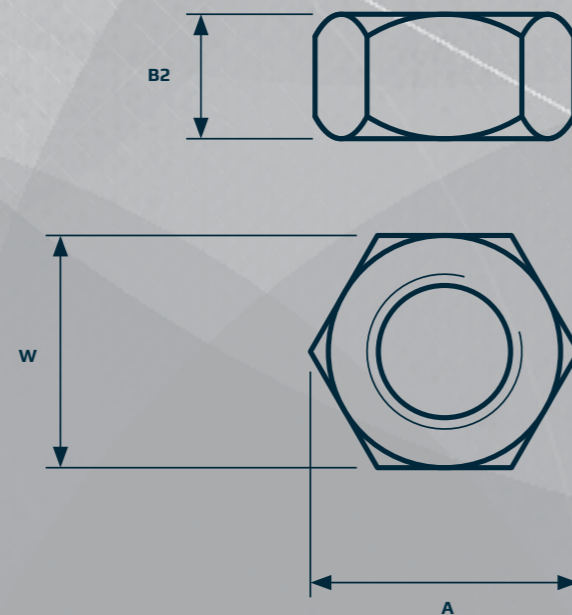
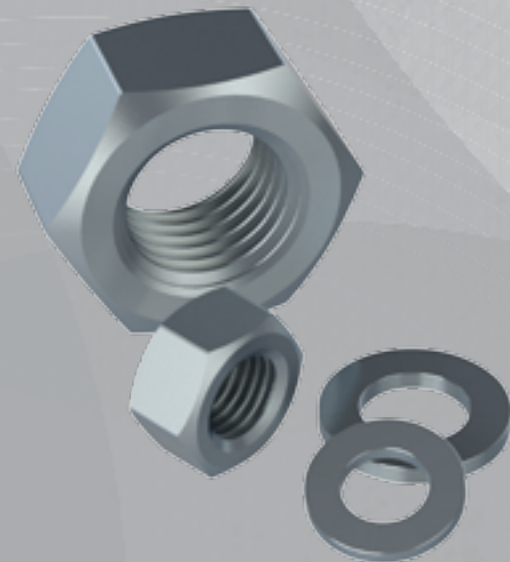
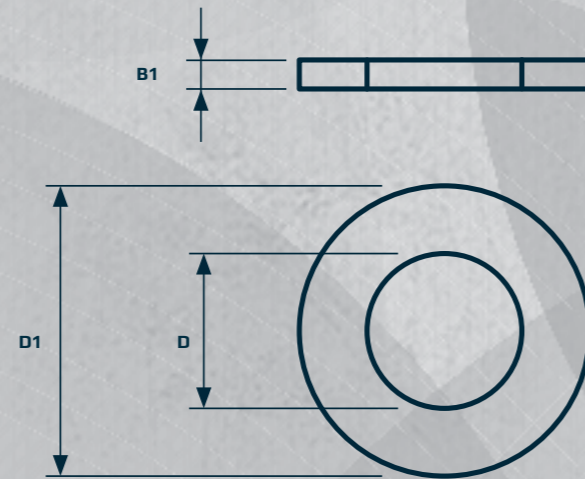


ACCESSORIES

NUTS & WASHERS

- Stainless steel AISI 304/A2, 1.4301
- Standard nuts (DIN 934)
- Standard counter nuts (DIN 439)
- Standard flat washers (DIN 125)
- Standard fender washers (DIN 9010)
- All dimensions available



HEX NUTS DIN 934



| THREAD | W [mm] | WIDTH A [mm] | HEIGHT B2 [mm] | ITEM CODE |
|--------|-----------|--------------------|----------------------|-------------|
| M8 | 13 | 14,38 | 6,5 | DIN 934 M8 |
| M10 | 17 | 18,90 | 8 | DIN 934 M10 |
| M12 | 19 | 21,10 | 10 | DIN 934 M12 |
| M16 | 24 | 26,75 | 13 | DIN 934 M16 |
| M20 | 30 | 32,95 | 16 | DIN 934 M20 |
| M24 | 36 | 39,55 | 19 | DIN 934 M24 |
| M30 | 46 | 50,85 | 24 | DIN 934 M30 |
| M36 | 55 | 60,79 | 29 | DIN 934 M36 |
| M42 | 65 | 71,30 | 34 | DIN 934 M42 |

COUNTER NUTS DIN 439B



| THREAD | W [mm] | WIDTH A [mm] | HEIGHT B2 [mm] | ITEM CODE |
|--------|-----------|--------------------|----------------------|--------------|
| M8 | 13 | 14,38 | 4 | DIN 439B M8 |
| M10 | 17 | 18,90 | 5 | DIN 439B M10 |
| M12 | 19 | 21,10 | 6 | DIN 439B M12 |
| M16 | 24 | 26,75 | 8 | DIN 439B M16 |
| M20 | 30 | 32,95 | 10 | DIN 439B M20 |
| M24 | 36 | 39,55 | 12 | DIN 439B M24 |
| M30 | 46 | 50,85 | 15 | DIN 439B M30 |
| M36 | 55 | 60,79 | 18 | DIN 439B M36 |

FLAT WASHERS DIN 125A



| INNER DIAMETER D [mm] | OUTER DIAMETER D1 [mm] | HEIGHT B1 [mm] | ITEM CODE |
|-----------------------------|------------------------------|----------------------|--------------|
| 8 | 16 | 1,6 | DIN 125A M8 |
| 10 | 20 | 2 | DIN 125A M10 |
| 12 | 24 | 2,5 | DIN 125A M12 |
| 16 | 30 | 3 | DIN 125A M16 |
| 20 | 37 | 3 | DIN 125A M20 |
| 24 | 44 | 3 | DIN 125A M24 |
| 30 | 56 | 4 | DIN 125A M30 |

FENDER WASHERS DIN 9010



| INNER DIAMETER D [mm] | OUTER DIAMETER D1 [mm] | HEIGHT B1 [mm] | ITEM CODE |
|-----------------------------|------------------------------|----------------------|--------------|
| 8 | 24 | 2 | DIN 9010 M8 |
| 10 | 30 | 2 | DIN 9010 M10 |
| 12 | 33 | 3 | DIN 9010 M12 |
| 16 | 50 | 3 | DIN 9010 M16 |
| 20 | 60 | 4 | DIN 9010 M20 |

ACCESSORIES

NUTS & WASHERS